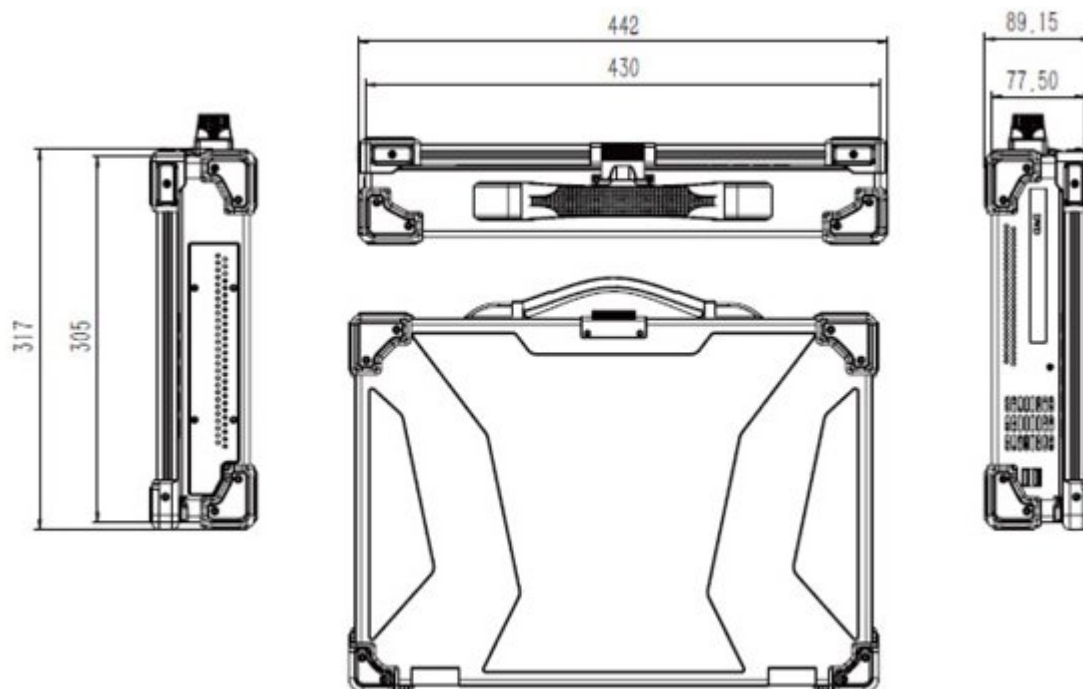


NEKCO 17 通用加固计算机



机箱结构

外观	黑色阳极氧化 亮银色阳极氧化
结构	CNC 结合钣金工艺
减振	相箱底部四个减振橡胶垫，屏幕四角四个减振橡胶垫
制冷风扇	底部侧 40×40mm 风扇×1，右侧铜管导冷风扇 ×1
扩展卡槽	一个 PCI 或 PCI-E 扩展槽
外形尺寸	442(W)×89(H)×317(D)mm
重量	7.5KG (整机)



产品规格

显示屏	17.3 寸 LED 液晶屏，分辨率 1920×1080， 可选配 15 寸屏、低温屏、触摸屏
键盘鼠标	88 键键盘/触摸鼠标板，可选配防水键盘
主板	Mini ITX 主板 (170×170mm)
C P U	Intel 酷睿 i3 i5 i7 或者移动版酷睿 i3 i5 i7/凌动 Atom Cpu
内存	8G/16G DDR3
硬盘	笔记本 SATA 硬盘或者 SSD 硬盘
电源	28V 适配器输入，最大功率 180W
电池	22.2V 5200mAh (选配，可拆卸)
机箱接口	USB2.0×2
摄像头	前置 500 万自动对焦摄像头 (订制)
扬声器	内置两个立体功放喇叭，可选配无线网卡内置声卡等扩展模块

环境参数

工作温度	-10~45°C (宽温可选)
存储温度	-40~65°C
相对湿度	95%±3%，40°C，非凝结
冲击	20G peak，half-sine，11 ms pulse
振动	工作时，5~500Hz，1.5Grms；非工作时，5~500Hz，3Grms
防水防尘	IP66 (可选)
防盐雾	符合 GJB150.11-86 盐雾试验要求 (可选)
电磁兼容	符合 GJB151A-97，对陆军地面部队的使用环境 (可选)

